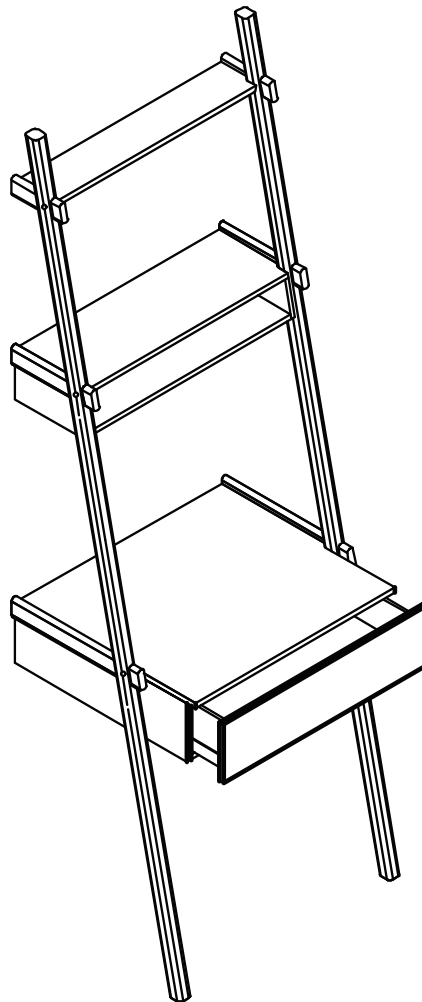


**SOLID WOOD ONLY<sup>®</sup>**




**KARPENTER<sup>®</sup>**  
Designed by Us Defined by Nature

# PETUNJUK PERAKITAN

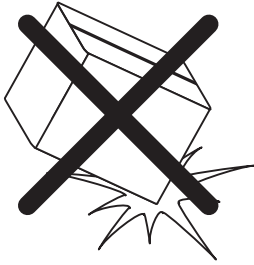


**SIMPLYCITY**  
RAK TANGGA, LACI & MEJA



-  24 KG
-  4/5 (SULIT)
-   $\approx$  20 MINS

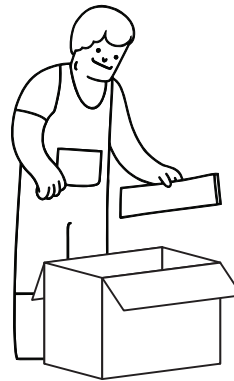
PESANAN ANDA AKHIRNYA DATANG! SEBELUM MERAKIT PRODUK INI, PASTIKAN ANDA MEMBACA SELURUH PETUNJUKNYA DENGAN CERMAT.



BERHATI-HATILAH DALAM MERAKIT PRODUK DAN PASTIKAN SEMUA KOMPONEN KAYU SOLIDNYA TIDAK TERJATUH.



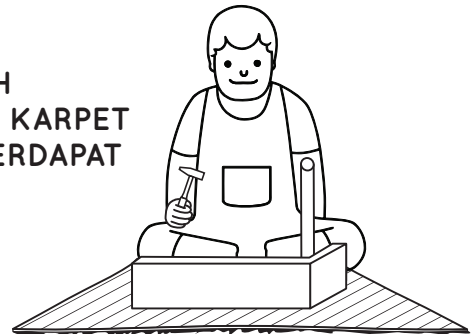
DIBUTUHKAN 2 ORANG UNTUK MERAKIT PRODUK INI.



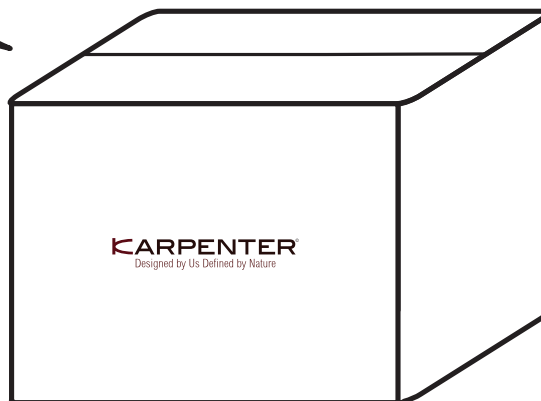
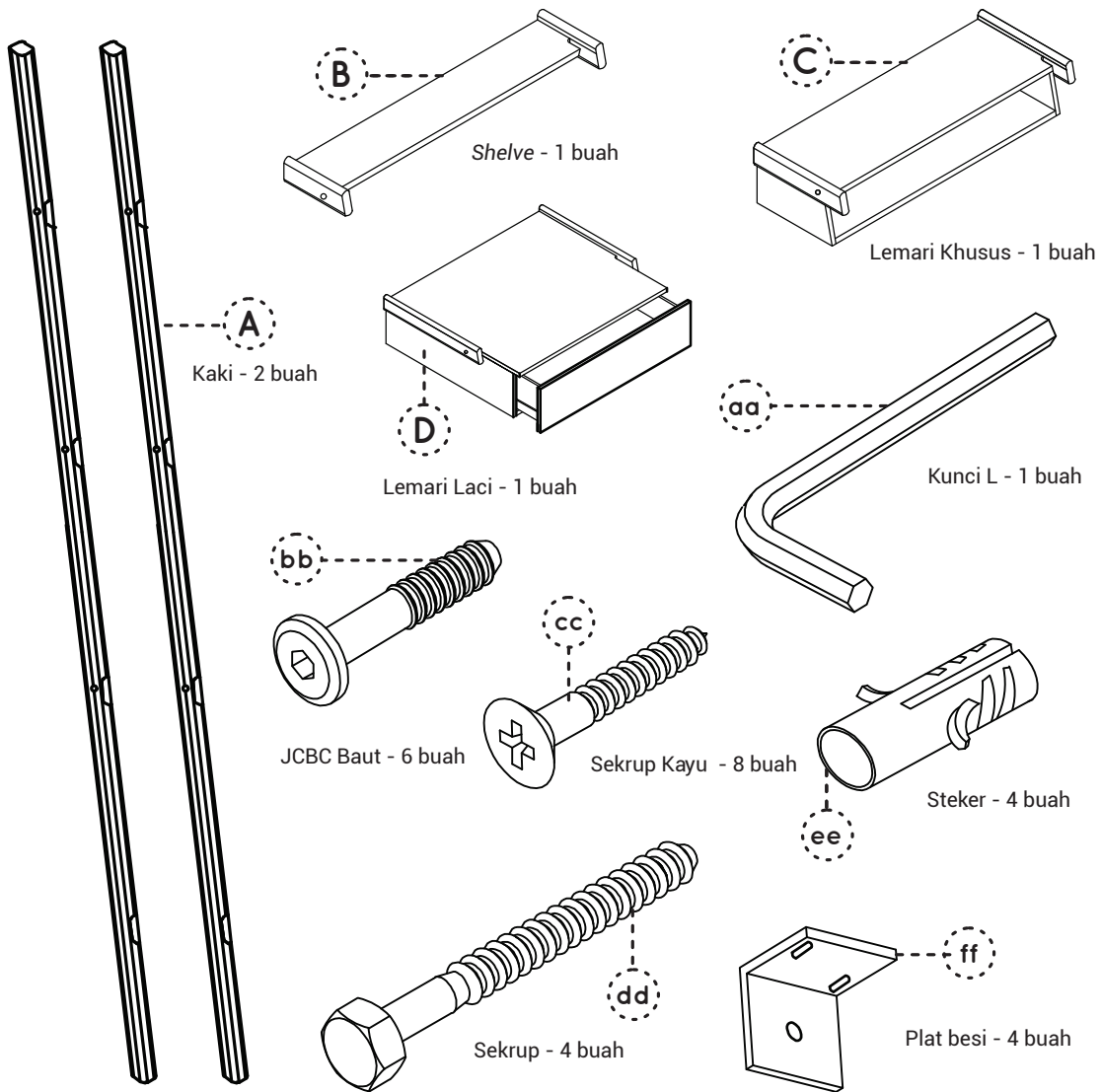
TEMUKAN KODE HURUF (A, B, C,..) ATAU ANGKA (1, 2, 3,..) PADA SETIAP BAGIAN.



LETAKKAN SELURUH KOMPONEN DI ATAS KARPET ATAU ALAS YANG TERDAPAT PADA KARDUS KEMASAN PRODUK.

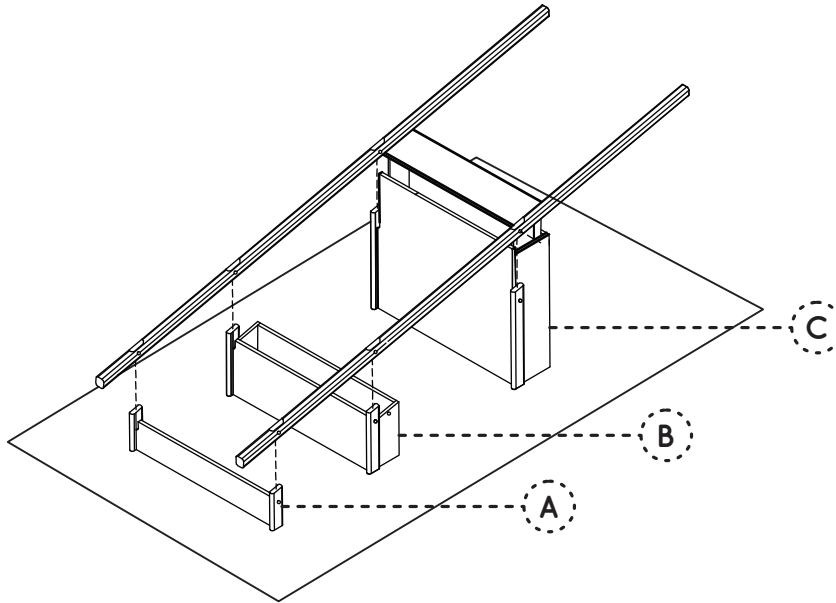


SEPERANGKAT  
KOMPONEN YANG TERDAPAT  
DALAM KARDUS



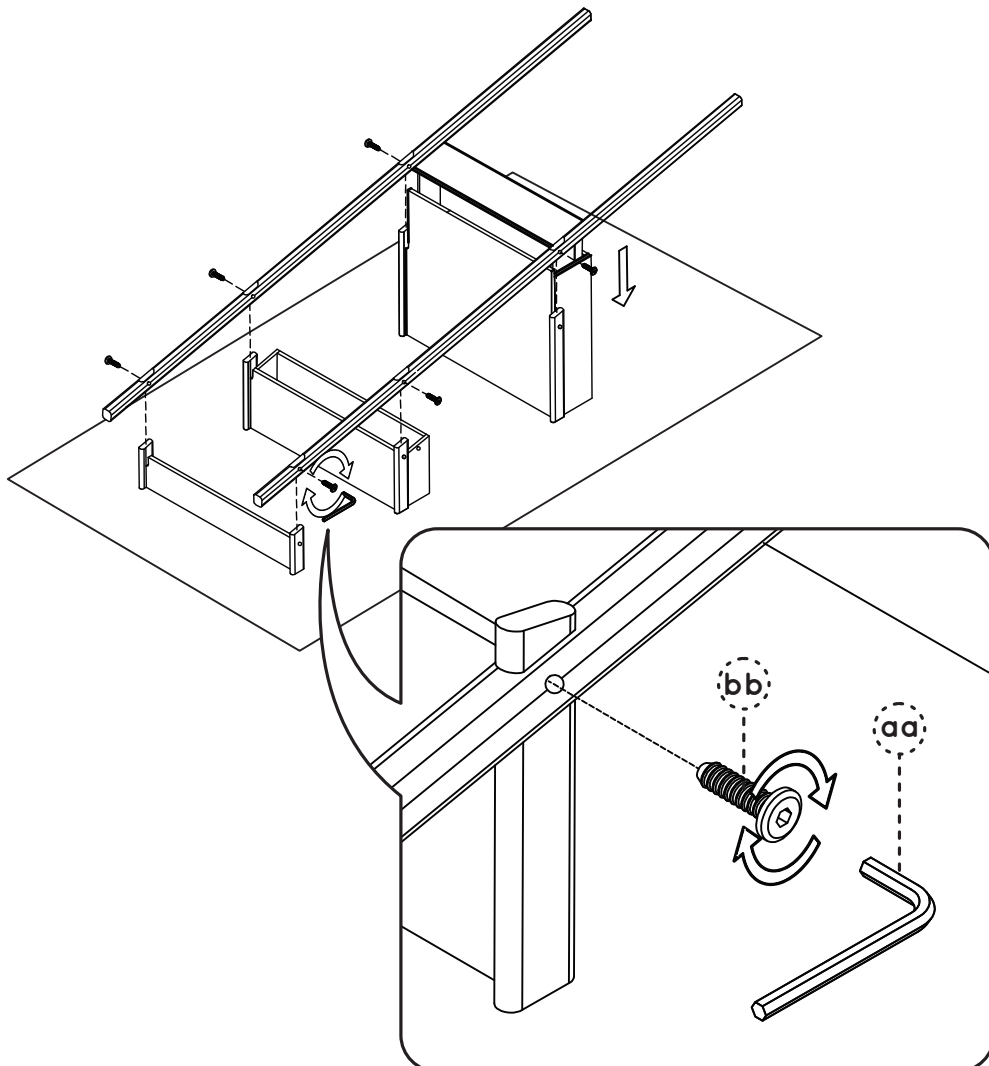
1

LETAKKAN SELURUH KOMPONEN (A,B,C) DI ATAS ALAS YANG RATA DAN BERSIH (KARPET ATAU KARTON).



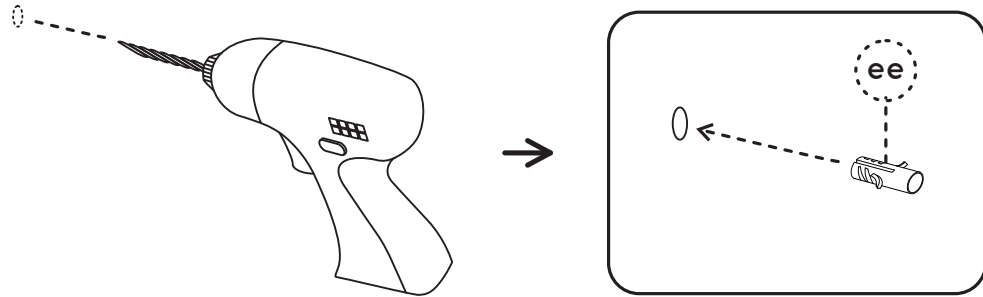
2

PASANGKAN SHELVE (B), LEMARI KHUSUS (C) DAN LEMARI LACI (D) KE KAKI (A). KENCANGKAN JCBC BOLT (BB) MENGGUNAKAN KUNCI L (AA).



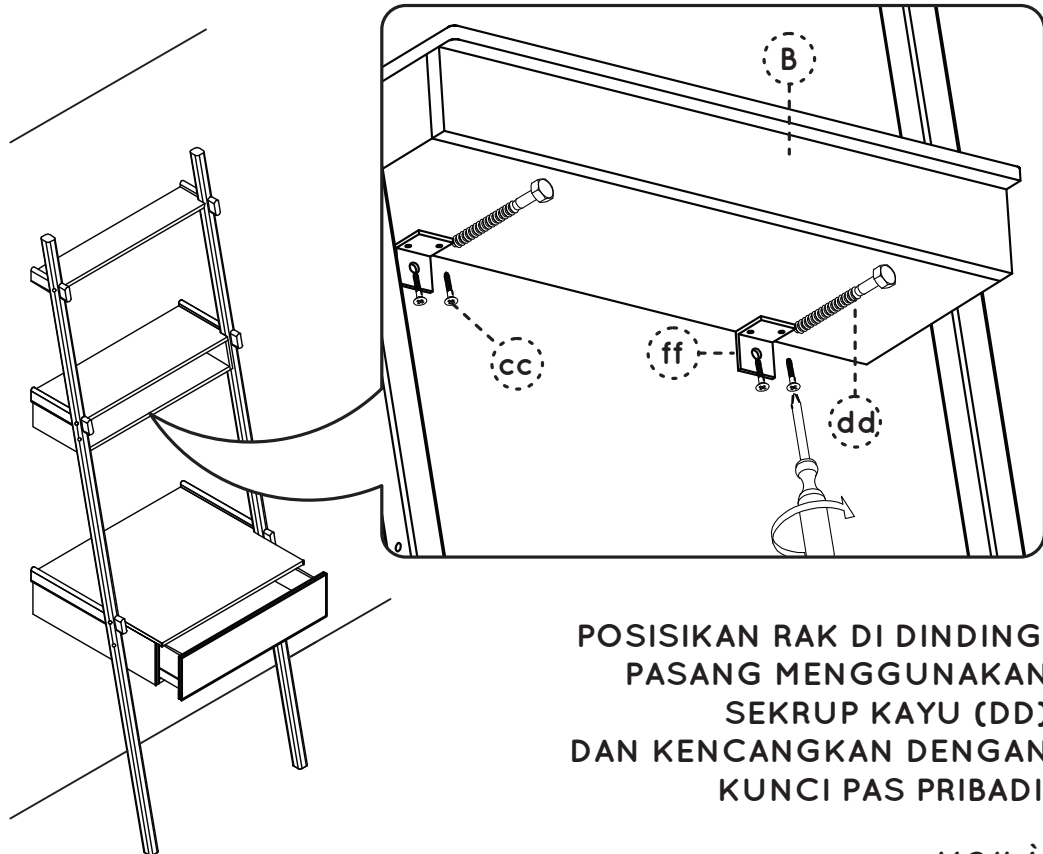
3

TENTUKAN 2 LUBANG PADA DINDING DENGAN JARAK HORIZONTAL 45 CM. LUBANGI DINDING DENGAN BOR DAN MASUKKAN STEKER (EE).



4

PASTIKAN PLAT METAL (FF) KE BAWAH PERMUKAAN LEMARI KHUSUS (C) DAN LEMARI LACI (D), KENCANGKAN DENGAN SEKRUP KAYU (CC) MENGGUNAKAN ALAT PRIBADI (TIDAK TERMASUK DENGAN PAKET).



POSISIKAN RAK DI DINDING, PASANG MENGGUNAKAN SEKRUP KAYU (DD) DAN KENCANGKAN DENGAN KUNCI PAS PRIBADI.

VOILÀ,  
SIMPLYCITY MEJA KERJA  
SIAP UNTUK DIGUNAKAN!